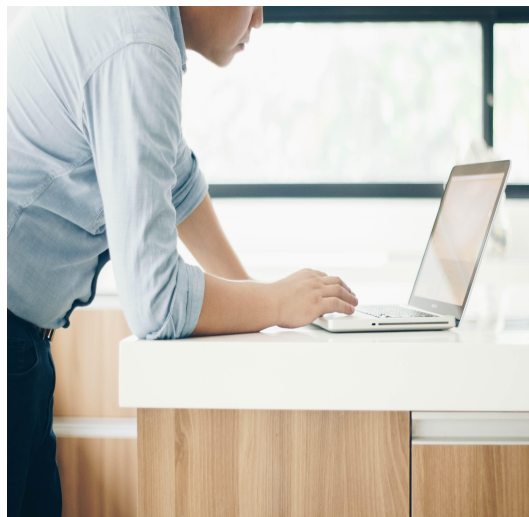


DNTsemi 公司及产品简介



DNTsemi 大纳科技，公司成立于2020年，深耕工业、家电、消费、玩具及锂电周边领域，致力于芯片与系统方案的卓越打造。总部位于上海，深圳设立销售与技术应用中心。公司团队汇聚了半导体界的精英，我们不仅拥有深厚的芯片设计功底，还擅长应用开发、生产管理以及敏锐的市场洞察力。

公司研发、生产、销售**LDO、DC-DC、充电管理、MCU、反接保护、马达驱动、霍尔感应、触摸按键、2.4G及蓝牙**等芯片。产品广泛应用于工业控制、家电控制、个人消费终端、网络及通讯产品、智能家居等领域。我们专注提供简洁可靠的芯片及解决方案，为您节省空间，缩短研发周期，保持成本竞争力，助力您在市场中脱颖而出。



1

电源类

- LDO
- DC-DC
- 充电管理

2

MCU类

- IO类
- AD类
- TK、LED、LCD类

3

驱动类

- 反接保护
- 马达驱动
- 预驱电路

4

信号链

- 霍尔感应
- 触摸按键
- 2.4G及蓝牙

低压LDO系列

70xx系列

产品型号	输入耐压	输出电压	输出电流	静态电流	输出精度	使能功能	短路保护	过流保护	过温保护	封装形式
70xxA-T	6.5V	1.2V~5.0V	300mA	0.5 μ A	1%	—	YES	—	—	SOT23-3L
70xxB-T	6.5V	1.2V~5.0V	300mA	0.5 μ A	1%	YES	YES	—	—	SOT23-5L

71xx系列

产品型号	输入耐压	输出电压	输出电流	静态电流	输出精度	使能功能	短路保护	过流保护	过温保护	封装形式
71xxA-T	6.5V	1.2V~5.0V	300mA	0.8 μ A	1%	—	YES	YES	—	SOT23-3L
71xxB-T	6.5V	1.2V~5.0V	300mA	0.8 μ A	1%	YES	YES	YES	—	SOT23-5L
71xxA-M	6.5V	1.2V~5.0V	300mA	0.8 μ A	1%	—	YES	YES	—	SOT89-3L
71xxB-N	6.5V	1.2V~5.0V	300mA	0.8 μ A	1%	YES	YES	YES	—	DFN1*1-4L

72xx系列

产品型号	输入耐压	输出电压	输出电流	静态电流	输出精度	使能功能	短路保护	过流保护	过温保护	封装形式
72xxB-T	6.5V	2.0V~3.6V	500mA	55 μ A	2%	YES	YES	YES	—	SOT23-5L
72xxB-N	6.5V	2.0V~3.6V	500mA	55 μ A	2%	YES	YES	YES	—	DFN1*1-4L

8106系列

产品型号	输入耐压	输出电压	输出电流	静态电流	输出精度	使能功能	短路保护	过流保护	过温保护	封装形式
8106B-TJ	6.5V	ADJ	500mA	1.5 μ A	2%	YES	YES	—	YES	SOT23-5L

6206B系列

产品型号	输入耐压	输出电压	输出电流	静态电流	输出精度	使能功能	短路保护	过流保护	过温保护	封装形式
6206B-U	6.5V	1.8V~5.0V	300mA	6 μ A	2%	—	YES	—	—	SOT23
6206B-T	6.5V	1.8V~5.0V	300mA	6 μ A	2%	—	YES	—	—	SOT23-3L

中高压LDO系列

75xxE系列

产品型号	输入耐压	输出电压	输出电流	静态电流	输出精度	使能功能	短路保护	过流保护	过温保护	封装形式
75xxE-U	18V	2.5V~5.0V	100mA	1.8μA	2%	—	YES	YES	—	SOT23

75xxB系列

产品型号	输入耐压	输出电压	输出电流	静态电流	输出精度	使能功能	短路保护	过流保护	过温保护	封装形式
75xxB-T	24V	2.5V~5.0V	100mA	1.5μA	2%	—	YES	YES	—	SOT23-3L
75xxB-M	24V	2.5V~5.0V	100mA	1.5μA	2%	—	YES	YES	—	SOT89-3L

73xx系列

产品型号	输入耐压	输出电压	输出电流	静态电流	输出精度	使能功能	短路保护	过流保护	过温保护	封装形式
73xxA-T	24V	1.2V~5.0V	300mA	2μA	1%	—	YES	YES	YES	SOT23-3L
73xxA-M	24V	1.2V~5.0V	300mA	2μA	1%	—	YES	YES	YES	SOT89-3L
73xxB-T	24V	1.2V~5.0V	300mA	2μA	1%	YES	YES	YES	YES	SOT23-5L

75xxA系列

产品型号	输入耐压	输出电压	输出电流	静态电流	输出精度	使能功能	短路保护	过流保护	过温保护	封装形式
75xxA-T	40V	2.5V~5.0V	100mA	2.3μA	2%	—	YES	—	—	SOT23-3L
75xxA-M	40V	2.5V~5.0V	100mA	2.3μA	2%	—	YES	—	—	SOT89-3L

75xxF系列

产品型号	输入耐压	输出电压	输出电流	静态电流	输出精度	使能功能	短路保护	过流保护	过温保护	封装形式
75xxF-T	40V	2.5V~5.0V	250mA	2.0μA	2%	—	YES	—	—	SOT23-3L
75xxF-M	40V	2.5V~5.0V	250mA	2.0μA	2%	—	YES	—	—	SOT89-3L

75xxH系列

产品型号	输入耐压	输出电压	输出电流	静态电流	输出精度	使能功能	短路保护	过流保护	过温保护	封装形式
75xxH-T	40V	3.0V~12.0V	150mA	5.0μA	2%	—	YES	YES	YES	SOT23-3L
75xxH-M	40V	3.0V~12.0V	150mA	5.0μA	2%	—	YES	YES	YES	SOT89-3L

78L05M系列

产品型号	输入耐压	输出电压	输出电流	静态电流	输出精度	使能功能	短路保护	过流保护	过温保护	封装形式
78L05M	40V	2.5V~5.0V	100mA	2.3μA	2%	—	YES	—	—	SOT89-3L

超高压LDO系列

79xx系列

产品型号	输入耐压		输出电流	静态电流	输出精度	使能功能	短路保护	过流保护	过温保护	封装形式
7910B-TJ	100V		50mA	8 μ A	2%	—	YES	—	YES	SOT23-5L
7920-xx	200V	3.3V,5.0V,12V	20mA	7 μ A	2%	—	YES	—	YES	ESOP8

双极型BJT LDO系列

78Lxx系列

产品型号	输入耐压	输出电压	输出电流	静态电流	输出精度	使能功能	短路保护	过流保护	过温保护	封装形式
78L05-M	40V	5.0V	100mA	2mA	2%	—	YES	—	—	SOT89-3L
78L12-M	40V	12.0V	100mA	2mA	2%	—	YES	—	—	SOT89-3L

同步升压系列

品名	封装规格	描述	工作电压	静态电流	输出电压	反馈电压	欠压保护	过压保护	过温保护	过流保护	备注
9105	SOT23-5 ESOP8	1A,1MHz	2.8~7.5V	0.1uA	2.8~35V	1.25V	支持	支持	支持	支持	
9504	SOT23-3 SOT89-3 SOT23-5	300KHz	0.8~7.5V	6uA	2.1~5.5V	-	-	支持	支持	支持	启动电压0.8V
2333	SOT23-3 SOT23-5	1.2MHz	0.65~5.0V	6uA	1.8V~5.0V	-	-	-	-	-	启动电压0.65V
S301	SOT23B SOT23-3 SOT23-5 SOT89-3 TO-92	300KHz	0.9~6.5V	17uA	1.8V~5.2V	-	-	-	-	-	启动电压0.9V

同步降压系列

品名	封装规格	描述	工作电压	静态电流	输出电压	反馈电压	欠压保护	过压保护	过温保护	过流保护	备注
9013	SOT23-5	1.0A,1.5MHz	2.7~5.5V	40uA	0.6~5.0V	0.6V	支持	支持	支持	支持	
9023	SOT23-5	2.0A,1.3MHz	2.7~5.5V	40uA	0.6~5.0V	0.6V	支持	支持	支持	支持	
6311	SOT23-5	1.2A,1.5MHz	2.5~5.5V	40uA	0.6~5.0V	0.6V	支持	支持	支持	支持	SY8009
6320	SOT23-5	2.0A,1.5MHz	2.5~5.5V	40uA	0.6~5.0V	0.6V	支持	支持	支持	支持	SY8089 SY8079
6132	SOT23-6	3.0A,1.5MHz	2.5~5.5V	40uA	0.6~5.0V	0.6V	支持	支持	支持	支持	SY8032
9120	SOT23-6	2.0A,500KHz	4.5~18V	600uA	0.6~12.0V	0.6V	支持	支持	支持	支持	SY8120
9130	SOT23-6	3.0A,1MHz	4.5~18V	600uA	0.6~12.0V	0.6V	支持	支持	支持	支持	SY8113
8312	SOT23-6	1.2A,1.4MHz	4.5~30V	600uA	0.6~12.0V	0.8V	支持	支持	支持	支持	MP2359

中低压系列

产品型号	工作电压范围	输入耐压	BAT电压	充电电流(MAX)	漏电流	涓流电流	截止电流	指示灯	使能	温度保护	封装形式
4054A-T	4.25-6.0V	9V	4.2V	0.5A	<2μA	1C/10	1C/10	单灯	—	—	SOT23-5L
4054E-T	4.25-6.0V	9V	4.2V	0.6A	<2μA	1C/10	1C/10	单灯	—	—	SOT23-5L
4056A-E	4.25-6.0V	9V	4.2V	0.8A	<2μA	1C/10	1C/10	双灯	—	—	ESOP-8L
4056B-E	4.25-6.0V	9V	4.2V	1.0A	<2μA	1C/10	1C/10	双灯	Y	Y	ESOP-8L
4057A-T	4.25-6.0V	9V	4.2V	0.6A	<2μA	1C/10	1C/10	双灯	—	—	SOT23-6L
4086A-E	4.25-6.0V	16V	4.2V	1A	<2μA	1C/10	1C/10	双灯	Y	Y	ESOP-8L

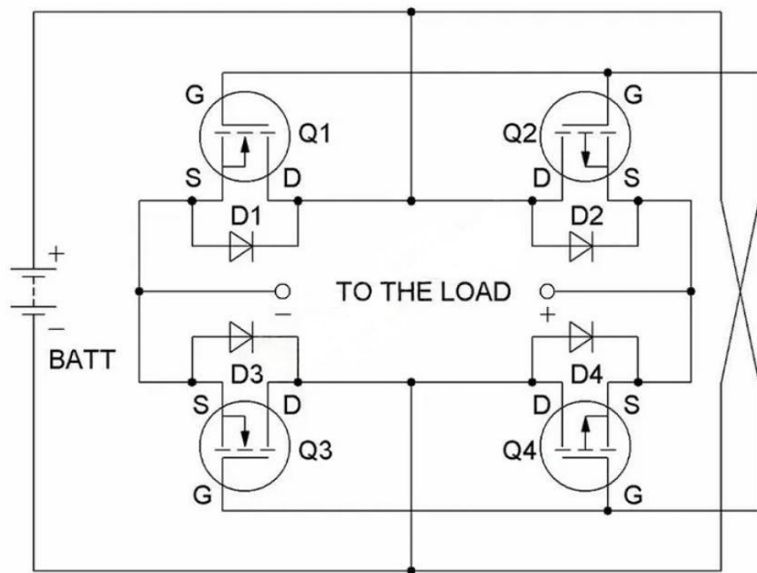
高压系列

产品型号	工作电压范围	输入耐压	BAT电压	充电电流(MAX)	漏电流	涓流电流	截止电流	指示灯	使能	温度保护	封装形式
5106A-T	4.25-6.0V	30V	4.2V	0.6A	<2μA	1C/10	1C/10	单灯	—	—	SOT23-5L
5107A-T	4.25-6.0V	30V	4.2V	0.6A	<2μA	1C/10	1C/10	单灯	—	—	SOT23-5L
5107B-T	4.25-6.0V	30V	4.2V	0.6A	<2μA	1C/10	1C/10	双灯	—	—	SOT23-6L
5108-T	4.25-6.0V	30V	4.2V	0.8A	<3μA	2C/10	1C/10	单灯	—	—	SOT23-5L
5108B-T	4.25-6.0V	30V	4.2V	0.8A	<3μA	2C/10	1C/10	双灯	—	—	SOT23-6L
5110-N	4.25-6.0V	30V	4.2V	1.0A	<3μA	2C/10	1C/10	双灯	Y	Y	DFN2X2-8L
5112-E	4.25-6.0V	30V	4.2V	1.2A	<3μA	2C/10	1C/10	双灯	Y	Y	ESOP-8L
5112C-E	4.25-6.0V	30V	4.2V	1.2A	<3μA	2C/10	1C/10	双灯	Y	—	ESOP-8L
5112-PN	4.25-6.0V	30V	4.2V	1.2A	<3μA	2C/10	1C/10	双灯	Y	Y	PDFN3.3X3.3-8L
5112-N	4.25-6.0V	30V	4.2V	1.2A	<3μA	2C/10	1C/10	双灯	Y	Y	DFN3X3-8L

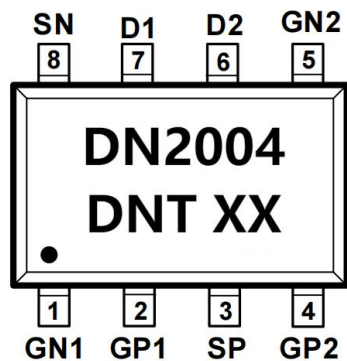
2、驱动类 - 反接保护

反接保护

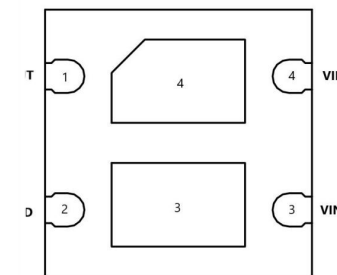
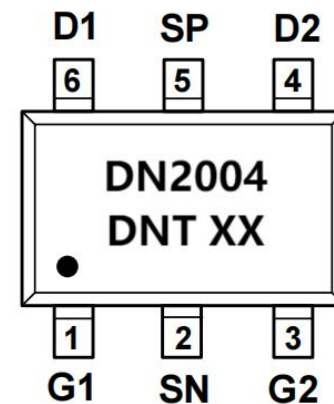
产品型号	工作电压	电流	内部阻抗@4.5V(典型值)	内部阻抗@2.5V (典型值)	封装
DN2000-D4	2V~20V	2A	150mΩ	200mΩ	DFN4L(2*2*0.75-1.0)
DN2004-T6	2V~20V	2A	150mΩ	200mΩ	SOT23-6
DN2004-T8	2V~20V	2A	150mΩ	200mΩ	SOT23-8



SOT23-8L
(TOP VIEW)



SOT23-6L
(TOP VIEW)



2、驱动类 - 马达驱动、预驱电路

马达驱动

型号	封装	驱动类型	工作电压	持续电流	说明	备注
6272	YSOP12	单相无刷	2.0~5.0V	1A	无需霍尔开关；支持单面板；5个功能自定义管脚；单通道H桥集成。	单节锂电
6852	QFN20 (3*3*0.75)	三相无刷	2.0~5.0V	1.2A	可定制电流限制；马达锁定保护；正反转马达控制；可定制PWM以及电压控制转速	单节锂电
6828	QFN24 (4*4*0.75)	三相无刷	5.0~12V	1.8A	可定制电流限制；马达锁定保护；正反转马达控制；可定制PWM以及电压控制转速	12V三相无刷SOC
6293	ESOP16	单相无刷	5.0~12V	1.8A	可定制电流限制；马达锁定保护；正反转马达控制；可定制PWM以及电压控制转速	12V单相无刷SOC
1183	SOT23-6	单相有刷	2.0~4.0V	1A	直接驱动马达，外围电路简单；可直接逻辑信号控制；内置过温保护；到几电流小于1uA	2节干电池
1185	SOP8	单相有刷	2.0~5.0V	1A	直接驱动马达，外围电路简单；可直接逻辑信号控制；内置过温保护；到几电流小于1uA	单节锂电

预驱电路

型号	驱动	工作电压	温度范围	开关速度	LDO输出			限流保护	温度保护	欠压保护	封装	备注
G2301B	3P+3N	7V~32V	-40~105°C	100ns	5V	3.3V	100mA	√	160°C/140°C	√	ESOP16	MP
G2302B	3N+3N	7V~32V	-40~105°C	100ns	5V	3.3V	100mA	√	155°C/135°C	√	TSSOP20	MP
G2302B1	3N+3N	4.5V~32V	-40~105°C	100ns	5V	3.3V	100mA	√	155°C/135°C	X	ESOP16	MP
G2303B	3N+3N	4.5V~32V	-40~105°C	100ns	5V	X	10mA	√	155°C/135°C	X	ESOP16	Design

3、MCU类

型号	类别	内核	存储类型	工作电压	ROM	RAM	IRC	LIRC	XT	I/O	TIMER	PWM	InterFace	ADC	TK	CMP	LCD	LED	RFC	温度范围	封装	备注
8P050B	IO	RISC	OTP	2.0V~5.5V	0.5K*8	28*8	16M	30K	-	6	2*8	2CH*8	-	-	-	1	-	-	-	0~70℃	SOP8,SOT23-6	-
8P051A	IO	RISC	OTP	2.0V~5.5V	1K*8	64*8	16M	32K	-	6	2*8	1CH*8	-	-	-	1	-	-	-	-30~80℃	SOP8,SOT23-6	1CH PWM可映射到所有端口
8P051E	IO	RISC	OTP	2.0V~5.5V	1K*8	48*8	16M	30K	EC	6	2*8	3CH*8	-	-	-	1	-	-	5CH*15	-20~80℃	SOP8,SOT23-6	3个大输出灌(SINK)电流输出引脚
8P054E	IO	RISC	OTP	2.0V~5.5V	2K*8	128*8	16M	30K	HF,XT,LF	14	3*8	5CH*8	-	-	-	1	-	-	14CH*15	-20~80℃	SOP16,SOP14,SOP8,SOT23-6	可选红外载波输出
8P062B	AD	RISC	OTP	1.7V~5.5V	2K*8	128*8	16M	30K	HF,XT,LF	14	4*8	3CH*10 2CH*8	SPI	12CH*12	-	1	-	-	13CH*15	-20~80℃	SOP16,SOP14,SOP8,SOT23-6	8*8硬件乘法器 单相BLDC控制
8M633	AD	RISC	MTP	2.0V~5.5V	8K*8	320*8	32M	48K	-	28	1*8 2*16	4CH*8 2CH*16	UART*2, IIC	(28+3)*12	-	1	-	-	-	-40~85℃	TSSOP20, SOP20 SOP16	-
8M632	AD+TK	RISC	MTP	2.0V~5.5V	8K*8	320*8	32M	48K	-	28	3*16	4CH*8 2CH*16	UART*2, IIC	(28+3)*12	27CH	1	-	-	-	-40~85℃	SOP16, SSOP24 SSOP28	-
8F061	AD+TK+LED	8051	FLASH	2.5V~5.5V	16K*8	2048*8	24M	256K	-	26	3*16	3CH*16	UART*2	26CH*12	26CH	-	-	8*12	-	-40~85℃	SOP28/20/16 SSOP28/24 TSSOP20 QFN32,20	FLASH硬件机密 FLASH写保护 16位CRC校验 芯片唯一识别码UID(96bit)
8M680	AD+TK+LED	RISC	MTP	1.8V~5.5V	16K*8	(103+30)*8	16M	64K,500K	HF,XT,LF	30	1*8 2*16	4CH*8 2CH*16	UART,IIC, SPI	(28+3)*12	30CH	1	-	8*22	-	-40~85℃	QFN32	-
8P063	LCD	RISC	OTP	2.0V~5.5V	4K*16	256*8	8M	32K	LF	26	2*16 1*12 1*8	3CH*8 3CH*8/ 12	IIC	-	-	-	4*20 5*19 6*18 8*16	4*20 5*19 6*18 8*16	-	-20~80℃	SOP16 SSOP24 SSOP28	1个IO灌电流 可变最大达 500mA
8M830	LCD	RISC	MTP	1.6V~5.5V	4K*16	256*8	16M	32K	HF,XT,LF	46	3	5CH*8	UART,IIC -SLAVE	-	-	1	6*32	6*32	3CH	-40~85℃	QFN48	32*6位LCD显示数据寄存器;

4、信号链 - 霍尔感应

低压霍尔

产品型号	分类	工作电压	平均功耗	Bop	Brp	工作周期	极性	输出方式	封装形式	采购型号
M5201	单极	1.8-5.5V	1.1uA	50Gs	40Gs	50ms	N-pole	推挽输出	SOT23-3L	M5201SEU-RE
	单极	1.8-5.5V	1.1uA	50Gs	40Gs	50ms	S-pole	推挽输出	SOT553	M5201SFC-RE
	单极	1.8-5.5V	1.1uA	50Gs	40Gs	50ms	S-pole	推挽输出	DFN1216	M5201DFC-RE
	单极	1.8-5.5V	1.1uA	50Gs	40Gs	50ms	S-pole	推挽输出	TO92-S	M5201UAJ-BU
	单极	1.8-5.5V	1.1uA	50Gs	40Gs	50ms	S-pole	推挽输出	TSOT	M5201SET-RE
M5202	单极	1.8-5.5V	1.1uA	50Gs	40Gs	50ms	S-pole	推挽输出	SOT23-3L	M5202SEU-RE
	单极	1.8-5.5V	1.1uA	50Gs	40Gs	50ms	N-pole	推挽输出	SOT553	M5202SFC-RE
	单极	1.8-5.5V	1.1uA	50Gs	40Gs	50ms	N-pole	推挽输出	DFN1216	M5202DFC-RE
	单极	1.8-5.5V	1.1uA	50Gs	40Gs	50ms	N-pole	推挽输出	TO92-S	M5202UAJ-BU
	单极	1.8-5.5V	1.1uA	50Gs	40Gs	50ms	N-pole	推挽输出	TSOT	M5202SET-RE
M5203	全极	1.8-5.5V	1.1uA	±35Gs	±25Gs	50ms	N/S-Pole	推挽输出	SOT23-3L	M5203SEU-RE
	全极	1.8-5.5V	1.1uA	±35Gs	±25Gs	50ms	N/S-Pole	推挽输出	SOT553	M5203SFC-RE
	全极	1.8-5.5V	1.1uA	±35Gs	±25Gs	50ms	N/S-Pole	推挽输出	DFN1216	M5203DFC-RE
	全极	1.8-5.5V	1.1uA	±35Gs	±25Gs	50ms	N/S-Pole	推挽输出	TO92-S	M5203UAJ-BU
M5204	全极高速	1.8-5.5V	25uA	±35Gs	±25Gs	500us	N/S-Pole	推挽输出	SOT23-3L	M5204SEU-RE
	全极高速	1.8-5.5V	25uA	±35Gs	±25Gs	500us	N/S-Pole	推挽输出	TO92-S	M5204UAJ-BU
M5205	双极锁存	1.8-5.5V	25uA	30Gs	-40Gs	500us	N+S-Pole	推挽输出	SOT23-3L	M5205SEU-RE
	双极锁存	1.8-5.5V	25uA	30Gs	-40Gs	500us	N+S-Pole	推挽输出	TO92-S	M5205UAJ-BU
M5206	中速锁存	1.8-5.5V	1.1uA	25GS	-30GS	10ms	N+S-Pole	推挽输出	SOT23-3L	M5206SEU-RE
	中速锁存	1.8-5.5V	1.1uA	25GS	-30GS	10ms	N+S-Pole	推挽输出	TO92-S	M5206UAJ-BU
M5207	高精度全极	1.8-5.5V	1.98uA	±25Gs	±15Gs	50ms	N/S-Pole	推挽输出	SOT23-3L	M5207SEU-RE
	高精度全极	1.8-5.5V	1.98uA	±25Gs	±15Gs	50ms	N/S-Pole	推挽输出	TO92-S	M5207UAJ-BU
M5208	全极	1.8-5.5V	1.1uA	±35Gs	±25Gs	50ms	N/S-Pole	开漏输出	SOT23-3L	M5208SEU-RE
	全极	1.8-5.5V	1.1uA	±35Gs	±25Gs	50ms	N/S-Pole	开漏输出	TO92-S	M5208UAJ-BU
M5209	全极	1.8-5.5V	1.1uA	±25Gs	±15Gs	5ms	N/S-Pole	推挽输出	SOT23-3L	M5209SEU-RE

中压霍尔

型号	分类	工作电压	平均功耗	Bop	Brp	工作周期	极性	输出方式	封装形式	采购型号
M1881	双极锁存	3.5-24V	1.5mA@5V	15	-15		N+S-Pole	开漏输出	SOT23-3L	M1881SEU-RE
	双极锁存	3.5-24V	1.5mA@5V	15	-15		N+S-Pole	开漏输出	TO92-S	M1881UAJ-BU
M1882	双极	3.5-24V	1.5mA@5V	15	-15		N+S-Pole	开漏输出	SOT23-3L	M1882SEU-RE
	双极	3.5-24V	1.5mA@5V	15	-15		N+S-Pole	开漏输出	TO92-S	M1882UAJ-BU
M1883	双极锁存	3.5-24V	1.5mA@5V	60	-75		N+S-Pole	开漏输出	SOT23-3L	M1883SEU-RE
	双极锁存	3.5-24V	1.5mA@5V	60	-75		N+S-Pole	开漏输出	TO92-S	M1883UAJ-BU
M2881	单极	3.5-24V	1.5mA@5V	30	20		N-pole	开漏输出	SOT23-3L	M2881SEU-RE
	单极	3.5-24V	1.5mA@5V	30	20		S-pole	开漏输出	TO92-S	M2881UAJ-BU
M2882	单极	3.5-24V	1.5mA@5V	185	150		N-pole	开漏输出	SOT23-3L	M2882SEU-RE
	单极	3.5-24V	1.5mA@5V	185	150		S-pole	开漏输出	TO92-S	M2882UAJ-BU
M2883	单极	3.5-24V	1.5mA@5V	135	100		N-pole	开漏输出	SOT23-3L	M2883SEU-RE
	单极	3.5-24V	1.5mA@5V	135	100		S-pole	开漏输出	TO92-S	M2883UAJ-BU
M3881	全极	3.5-24V	1.5mA@5V	±20Gs	±15Gs		N/S-Pole	开漏输出	SOT23-3L	M3881SEU-RE
	全极	3.5-24V	1.5mA@5V	±20Gs	±15Gs		N/S-Pole	开漏输出	TO92-S	M3881UAJ-BU
M3882	全极	3.5-24V	1.5mA@5V	±150Gs	±110Gs		N/S-Pole	开漏输出	SOT23-3L	M3882SEU-RE
	全极	3.5-24V	1.5mA@5V	±150Gs	±110Gs		N/S-Pole	开漏输出	TO92-S	M3882UAJ-BU

4、信号链 - 霍尔感应

中高压霍尔

型号	分类	工作电压	静态电流	Bop	Brp	工作周期	极性	输出方式	封装形式	采购型号
M5523	双极锁存	3.3-50V	1.5mA	60	-60		N+S-Pole	开漏输出	SOT23-3L	M5523SEU-RE
	双极锁存	3.3-50V	1.5mA	60	-60		N+S-Pole	开漏输出	TO92-S	M5523UAJ-BU
M5542	单极	3.3-45V	1.5mA	70	50		S-Pole	开漏输出	SOT23-3L	M5542SEU-RE
	单极	3.3-45V	1.5mA	70	50		N-Pole	开漏输出	TO92-S	M5542UAJ-BU
M5561	全极	3.3-45V	1.5mA	±35Gs	±75Gs		N/S-Pole	开漏输出	SOT23-3L	M5561SEU-RE
	全极	3.3-45V	1.5mA	±35Gs	±75Gs		N/S-Pole	开漏输出	TO92-S	M5561UAJ-BU

线性霍尔

型号	分类	工作电压	平均功耗	灵敏度					封装形式	采购型号
M5932	线性	3-8V	6mA	2.5mV/GS					TO92-S	
	线性	3-8V	6mA	2.1mV/GS					TO92-S	
	线性	3-8V	6mA	1.6mV/GS					TO92-S	
M5919-36SEU	线性	2.8-5.5V	2.1mA	3.6mV/GS					SOT23-3L	

驱动型霍尔

型号	分类	工作电压	平均功耗						封装形式	采购型号
M477A	风扇驱动	3.5-24V	300mA						TO94-S	

触摸

品名	功能	封装	工作电压	静态功耗	功能描述
7323	单键触摸	SOT23-6L	2.4V~5.5V	低功耗模: 7323A 2.0uA@4V 快速模式: 7323B 5.2uA@4V	电平输出, 输出高低电平可配置; 输出可配置直接输出或锁存输出。
7302	单键触摸	SOT23-6L	2.4V~5.5V	低功耗模: 1.8uA@3V	7302为开漏输出, 输出高低电平可配置; 输出可配置直接输出或锁存输出。
7315	入耳感应检测	SOT23-6L	2.4V~5.5V	1.8μA@3V	7315一款内置稳压模块, 低功耗, 单通道电容式入耳感应检测芯片, 可以替代传统的机械式开关。
7316	入耳感应检测	DFN2*2-6	2.4V~5.5V	1.8μA@3V	7316一款内置稳压模块, 低功耗, 单通道电容式入耳感应检测芯片, 可以替代传统的机械式开关。
7326	6通道触摸	SOP16	2.4V~5.5V	1.8μA@3V	7326是一款内置稳压模块的6通道电容式触摸感应控制开关芯片, 可以替代传统的机械式开关。可通过外部引脚配置成多种工作模式, 可广泛应用于灯光控制、电子玩具、消费电子、家用电器等产品中。
7021	单通道触摸三段调光芯片	SOT23-6L	2.7V-5.5V	8μA@3V	7021触摸感应IC 是为实现人体触摸界面而设计的集成电路。使用该芯片可以实现LED 灯光亮度调节, 方案所需的外围电路简单, 操作方便。广泛应用于触摸台灯、触摸雾化器、触摸手电筒等。
3101	单通道液位检测芯片	SOP8 SOT23-6L	2.5V-5.5V	210uA@3V	3101是一个单通道电容传感芯片, 它可以作为一个单点液位检测的控制器, 通过检测采样通道的电容值, 判断出感应电极是否覆盖液体。广泛应用于家用饮水机、咖啡机、工业设备、家电设备、鱼缸等。
3404	4通道电容触摸传感芯片	SOP8	2.5V~5.5V	80uA@3V	3404是一个4通道电容触摸传感芯片, 用来检测外部触摸按键上人手的触摸动作。提供了串口输出功能与INT信号输出引脚, 可方便与外部MCU之间的通讯, 实现设备安装及触摸引脚检测目的。
3415	15通道电容触摸传感芯片	SSOP24	2.5V~5.5V	100uA@3V	3415是一个15通道电容触摸传感芯片, 用来检测外部触摸按键上人手的触摸动作。提供了串口输出功能与INT信号输出引脚, 可方便与外部MCU之间的通讯, 实现设备安装及触摸引脚检测目的。

射频

型号	类别	电压	工作电流	待机电流	休眠电流	通讯接口	晶振频率	灵敏度	工作速率	封装
1701B	2.4G	1.9V~3.6V	TX:14.2mA RX:13.9mA	待机I: 30uA 待机II: 1.7mA 待机III: 190uA	2uA	SPI	16MHz	TX:9dBm(Max) RX:-94dBm@250Kbps	2Mbps, 1Mbps, 500Kbps, 250Kbps	SOP8/QFN20(3*3*0.75)
7707	蓝牙透传 BLE5.2	2.1V~5.5V	TX:18mA RX:11mA	5uA	5uA	UART	24MHz	TX:10dBm(Max) RX:-96dBm@1Mbps	2Mbps, 1Mbps	ESOP8
1058	蓝牙SOC BLE5.4	1.6V~5.5V	TX:9.5mA RX:5.4mA	5uA	1.2uA	IIC, UART SPI, USB2.0	24MHz	TX:8dBm(Max) RX:-96.5dBm@1Mbps	2Mbps, 1Mbps	SOP16
3019	蓝牙SOC BLE5.2	1.65V~5.5V	TX:9.5mA RX:5.4mA	5uA	3.7uA	IIC, UART QSPI, USB2.0	24MHz	TX:10dBm(Max) RX:-97dBm@1Mbps	2Mbps, 1Mbps	QFN32(4*4*0.75)



大纳科技（上海）有限公司

邮箱： sales@DNTsemi.com

地址：上海市静安区西藏北路485号B楼



 微信搜一搜

 大纳科技